

Creator Series

In-Wall - Quick Start Guide

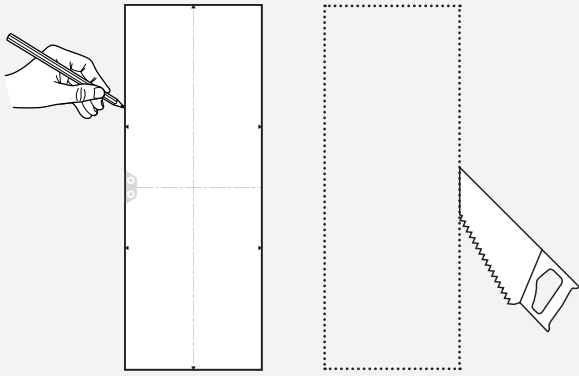


monitoraudio.com/support

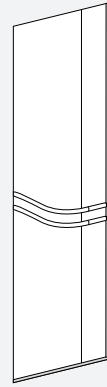


EN	Nominal Impedance	Power Handling (RMS into Nominal Impedance, Pink Noise with 6dB Crest Factor)	Cut Out Dimensions	Mounting Depth	External Dimensions (inc. grille where fitted) (H x W x D)	Weight
FR	Impédance nominale	Puissance nominale RMS	Découpe des dimensions	Profondeur de montage	Dimensions externes (incluant les plaques de balancier, grille et pieds + pointes) (H x L x P)	Poids du produit
IT	Impedenza nominale	Tenuta di potenza RMS	Dimensioni foro	Profondità di montaggio	Dimensioni esterne (inclusi stabilizzatori, griglia e punte e piedini) (A x L x P)	Peso del prodotto
DE	Nennimpedanz	Leistungsfähigkeit (RMS)	Ausschnitt	Einbautiefe	Außenabmessungen (einschließlich Auslegerplatten, Gitter und Füße+Stifte) (H x B x T)	Produktgewicht
ES	Impedancia nominal	Potencia (R.M.S)	Dimensiones de corte	Profundidad de montaje	Dimensiones externas (con placas estabilizadoras, rejillas y pies+puntas) (Al x An x P)	Peso del producto
PT	Impedância nominal	Potência de áudio (RMS)	Dimensões de corte	Profundidade de montagem	Dimensões externas (incluindo extensores laterais, grelha e pés + espigões) (A x L x P)	Peso do produto
NL	Nominale impedantie	Vermogen (R.M.S.)	Afmetingen uitsparing	Montage diepte	Externe afmetingen (inclusief stelplaten, grille envoetjes+spijkers) (H x B x D)	Gewicht product
CN	标称阻抗	功率容量 R.M.S	裁剪尺寸	安装深度	外部尺寸 (含外伸支架及螺纹组件+脚钉) (高x宽x长)	重量
RU	Сопротивление	Мощность (RMS)	Размеры монтажного отверстия	монтажная глубина	Габариты, включая опорную плиту, гриль и шипы (B x Ш x Г)	Вес
JP	公称インピーダンス	電力処理 (R.M.S)	カットアウト寸法	取付深さ	外部寸法 (アウトリガープレートと脚部+スパイクを含む) (高さ x 幅 x 奥行)	製品重量
AR	المقاومة الاعتيادية	طريقة التعامل مع الطاقة (جذر متوسط المربع)	أبعاد	تصاعد العمق	الأبعاد الخارجية (بما في ذلك الشبكة والأطراف) (الطول x العرض x العمق)	وزن المنتج
PL	Impedancja nominalna	Moc ciągła R.M.S.	Wymiary wycięcia	Głębokość montażowa	Zewnętrzne wymiary (wraz z wysięgnikami, nóżkami i kołcami) (H x W x D)	Waga produktu
W1M-E	8 Ohms	50 W	527 x 198 mm	85 mm	540 x 211 x 90 mm 21 1/4 x 8 5/16 x 3 9/16"	2.6 kg 5 lb 11 oz
W1M	6 Ohms	75 W	527 x 198 mm	85 mm	540 x 211 x 90 mm 21 1/4 x 8 5/16 x 3 9/16"	3.4 kg 7 lb 8 oz
W2M	6 Ohms	120 W	527 x 198 mm	85 mm	540 x 211 x 90 mm 21 1/4 x 8 5/16 x 3 9/16"	3.9 kg 8 lb 9 oz
W2M-CP	6 Ohms	100 W	527 x 198 mm	97 mm	540 x 212 x 102 mm 21 1/4 x 8 3/8 x 4"	4.4 kg 9 lb 11 oz
W3M	6 Ohms	150 W	527 x 198 mm	85 mm	540 x 211 x 90 mm 21 1/4 x 8 5/16 x 3 9/16"	4.7 kg 10 lb 6 oz

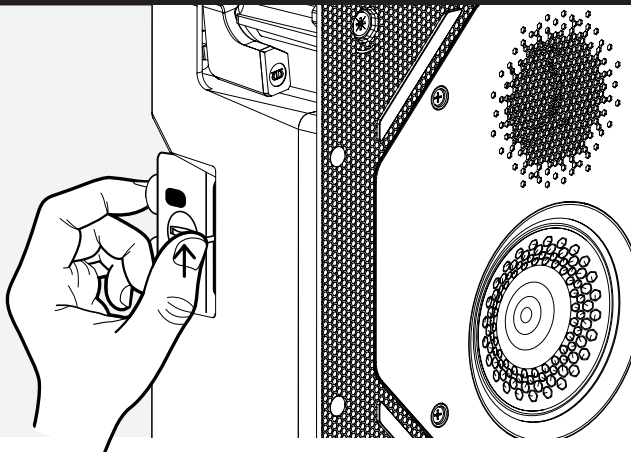
1 - Draw around template & cut hole



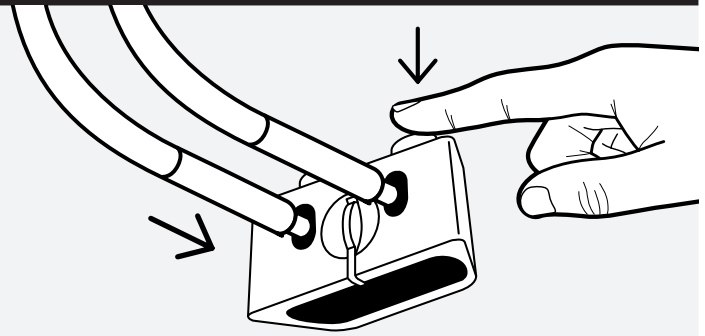
2 - Run cabling to cut-out hole



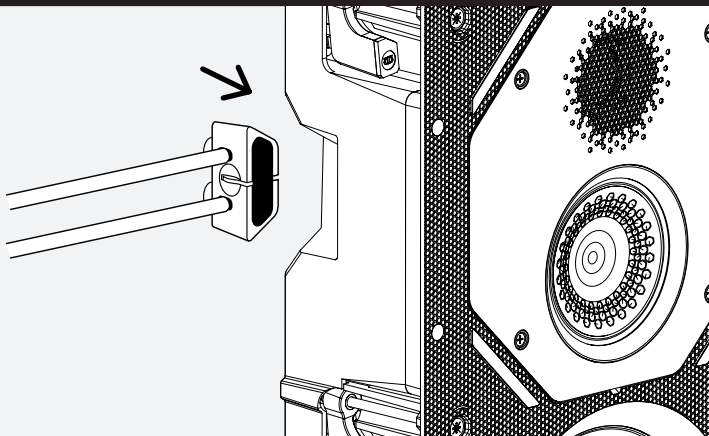
3 - Pinch clips & remove Quik-Link terminal



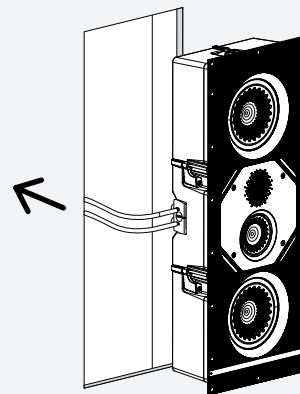
4 - Connect cable to Quik-Link terminal



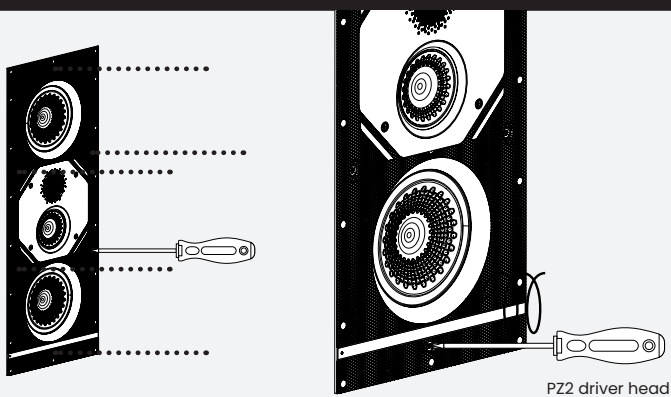
5 - Connect Quik-Link terminal to speaker



6 - Guide speaker into cut-out hole



7 - Tighten Tri-Grip II screws



Tri-Grip x 6 = 5Kgf/cm; 4.34 lbf/inch; 0.5 NM

8 - Attach grille

