



ELITE SCREENS

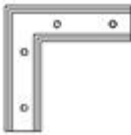

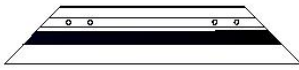

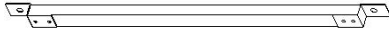


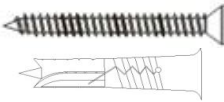
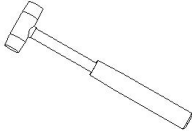





Aeon Series

EDGE FREE Rahmenleinwand Gebrauchsanweisung

für: 3D und Cinewhite Tuch

Lieferumfang:

Stellen Sie sicher, dass alle Teile vorhanden sind, bevor Sie mit der Installation beginnen.

<p>A. Verbindungsstück Ecken x 4</p> 	<p>B. Oben/Unten Rahmen x 4</p> 	<p>C. Links/Rechts Rahmen x 2</p> 
<p>D. Verbindungsstück Mitte x 2</p> 	<p>E. Stützstrebe x 1-2</p> 	<p>F. Wandhalter x2-3</p> 
<p>G. M5x15 Schrauben x 24</p> 	<p>H. M5x50 Schrauben & Dübel x 6</p> 	<p>I. Gummi Hammer x 1 pc</p> 
<p>J. Schraubendreher x1 pc</p> 	<p>K. Schw. Klebeband 1 Set</p> 	<p>L. Alu Steckrahmen x6 pcs</p> 
<p>M. Corner Support Bar (180"-200") x4 pcs</p> 	<p>N. Eckhülle x4 pcs</p> 	

Zusammenbau Rahmen

Hinweis:

Staub, Schmutz und Kratzer beeinträchtigen die Qualität der Bilder. Für optimale Ergebnisse, empfehlen wir Ihnen, die folgenden Anweisungen strikt zu befolgen

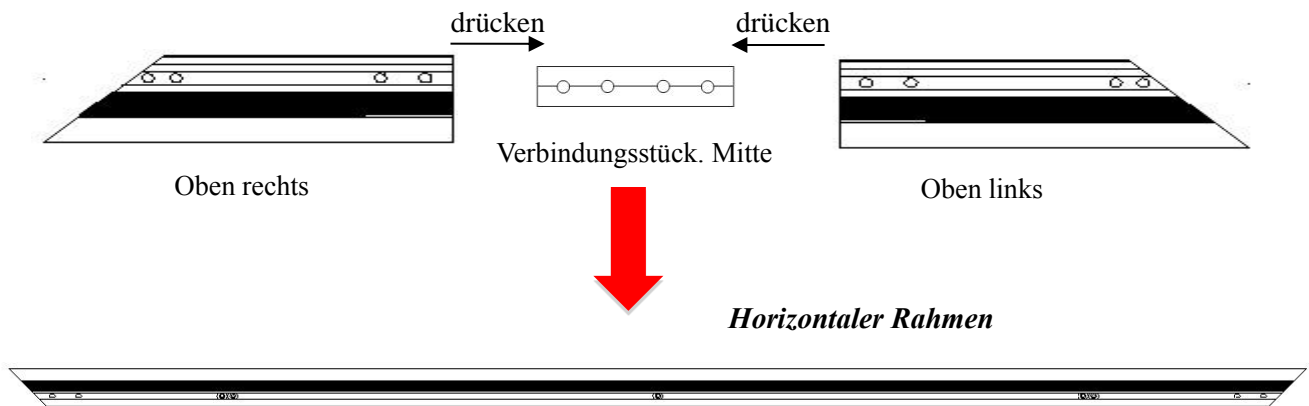
- 1) Wischen Sie den Bildschirm immer horizontal ab, und niemals vertikal.
- 2) Bitte benutzen Sie ein weiches, sauberes, fusselfreies Tuch, um Staub und Schmutz vom Bildschirm zu entfernen.

Wir empfehlen außerdem:

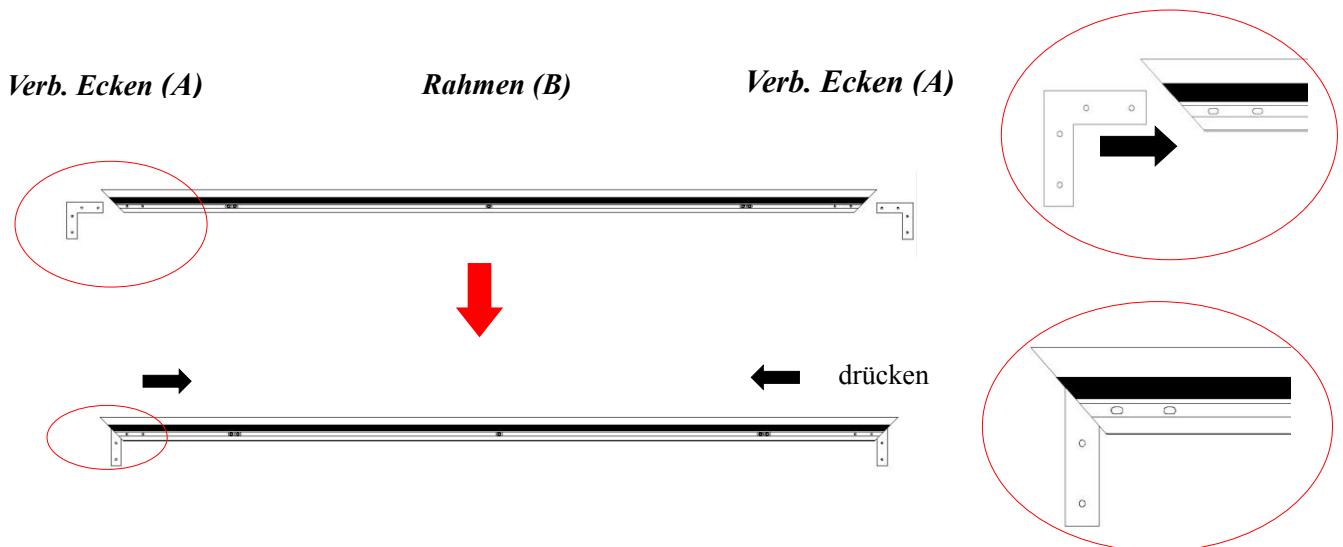
- Das Leinwandmaterial nicht anzufassen um Fingerabdrücke zu vermeiden;
- Die weißen Handschuhe zu benutzen;
- Den Kontakt mit der Fingerspitze oder scharfe Gegenstände zu vermeiden;
- Auf Produkte wie Aceton, Benzin, Alkohol sowie sämtliche Lösungsmittel für die Reinigung zu verzichten.

Montage:

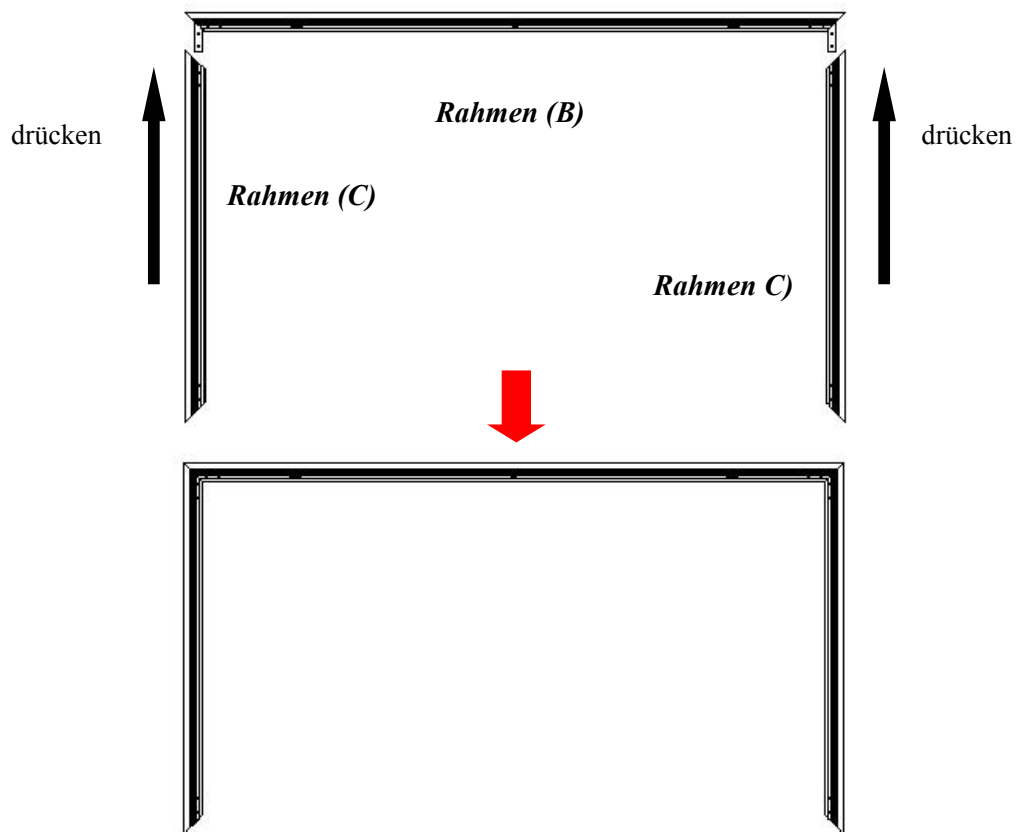
1. Verbindungsstück Mitte in 1 horizontales Rahmenteil einführen und mit 2 *M5x15 Schrauben befestigen*
2. Punkt 1 mit dem 2ten horizontalen Rahmenteil verbinden und ebenso mit *M5x15 Schrauben befestigen*
3. Die Schritte 1& 2 für den 2ten horizontalen Rahmen wiederholen.



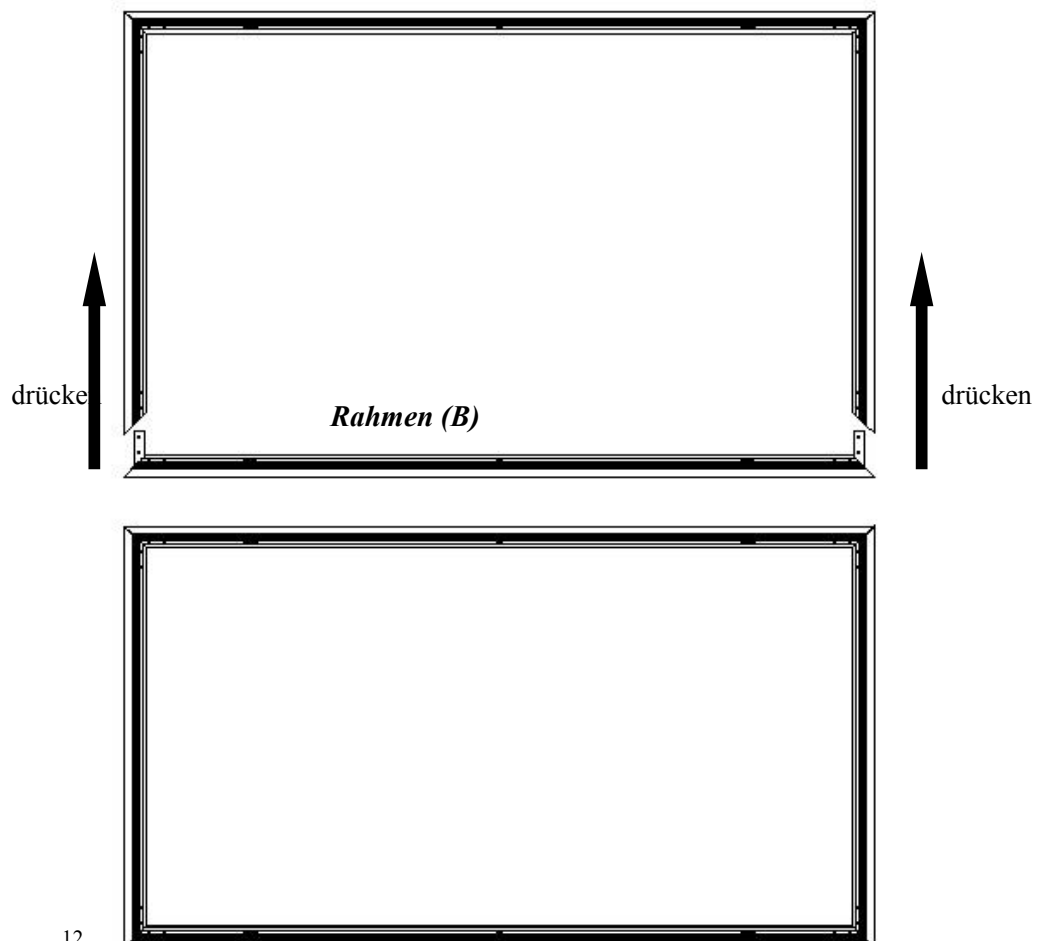
4. Verbindungsstück Ecken (A) in jeden horizontalen Rahmen (B)



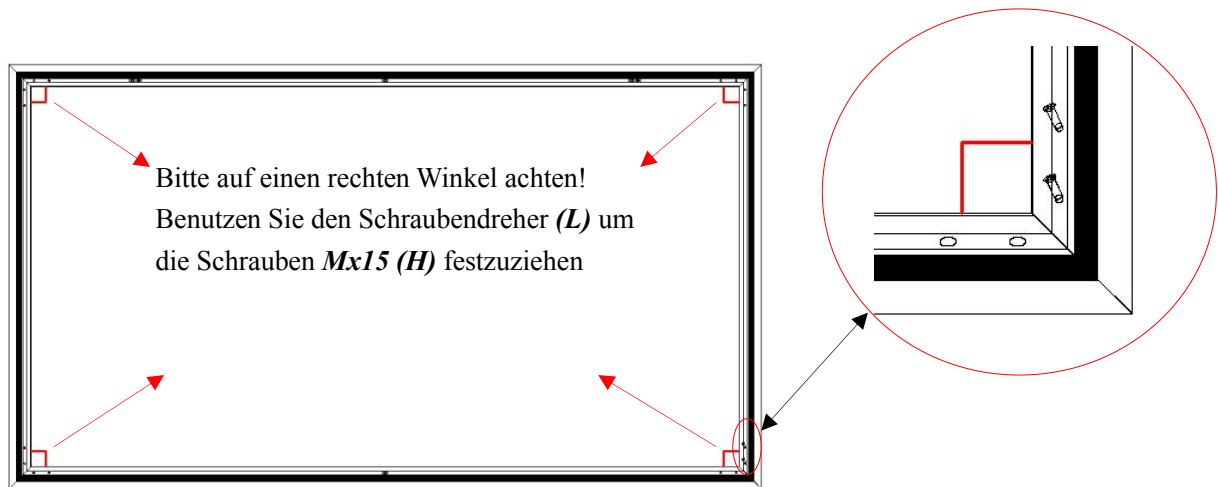
5. Die vertikalen Rahmen (C) in die Ecken einführen (A).



6. Führen Sie die verbleibenden Rahmen (B) zusammen.



7. Wenn alles im Rechten Winkel ist, bitte alles fest verschrauben *M5x15 Schrauben (G)*.

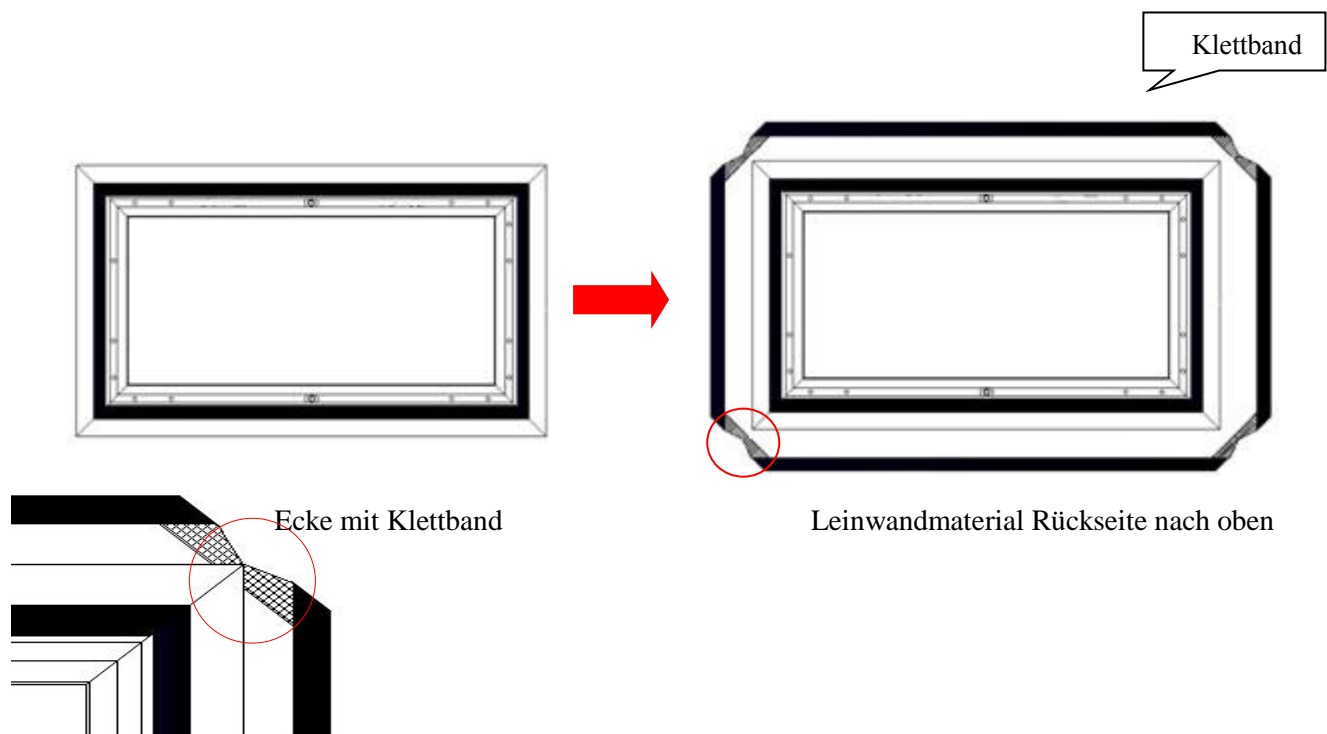


Leinwandtuch im Rahmen spannen

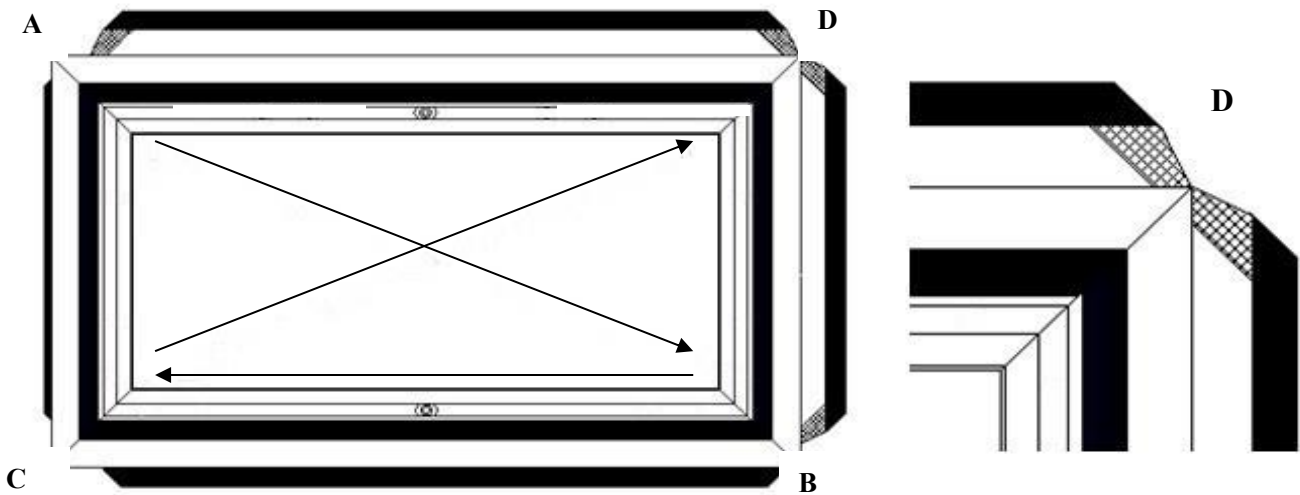
1. Legen Sie das Leinwandtuch, mit der Frontseite nach unten auf eine saubere Oberfläche.

Anmerkung: Die Rückseite hat das Klettband um die Ecken.

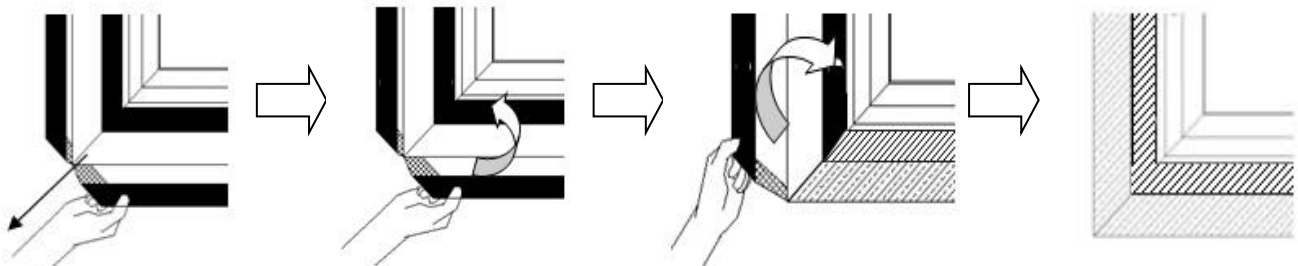
2. Vorsichtig den Rahmen auf dem Leinwandtuch platzieren.



3. Nachdem die Ecken gut ausgerichtet sind, das Material wie folgt befestigen A→B→C→D (Details siehe unten)



Material wie beschrieben an den Ecken befestigen.



1) Das Material in Pfeilrichtung dehnen.

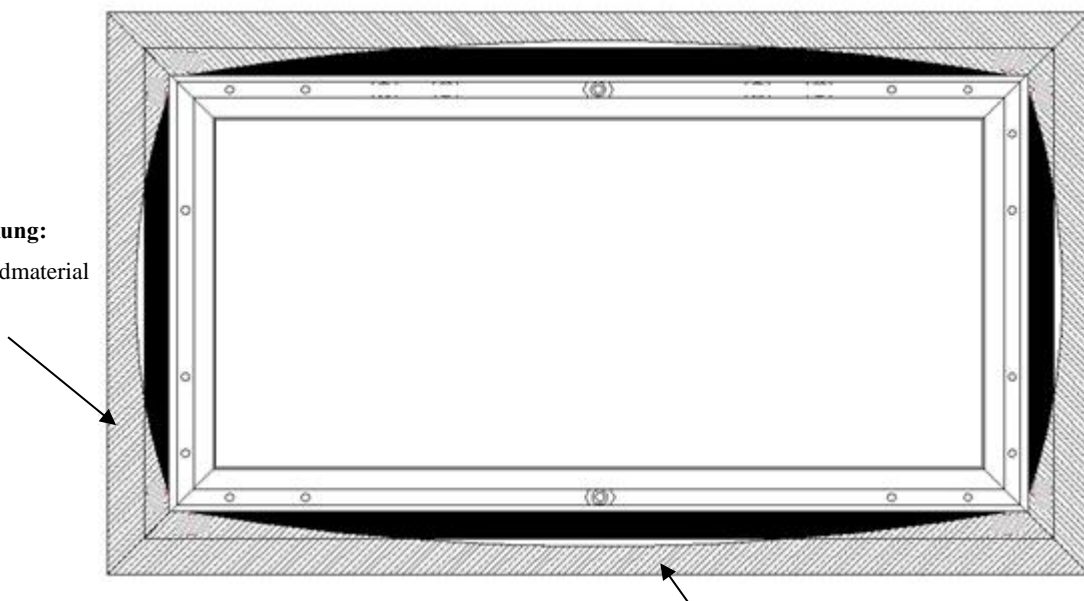
2) Das Material auf das Klettband am Rahmen drücken.

3) Die 2te Seite auf den Rahmen falten

4) Wiederholen bis alle 4 Seiten befestigt sind... A, B, C, D

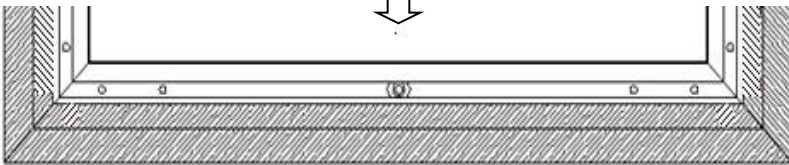
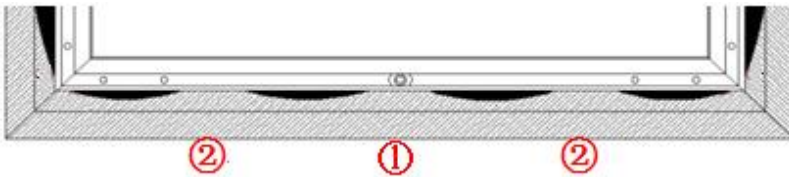
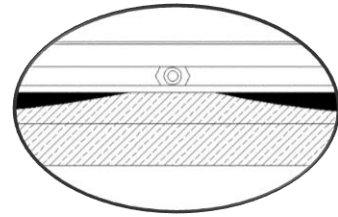
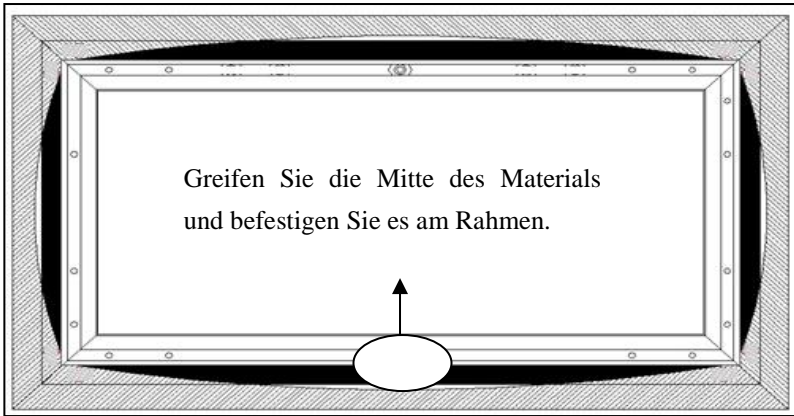
4. Nachdem alle 4 Ecken befestigt sind, prüfen Sie bitte, ob alle Ecken von dem Material bedeckt sind. Wenn nicht, bitte das Klettband lösen und die Prozedur wiederholen.

Anmerkung:
Leinwandmaterial



Anmerkung: Der schwarze Schatten steht für das Klettband

5. Fügen Sie das Material wie beschrieben mit dem Rahmen zusammen.

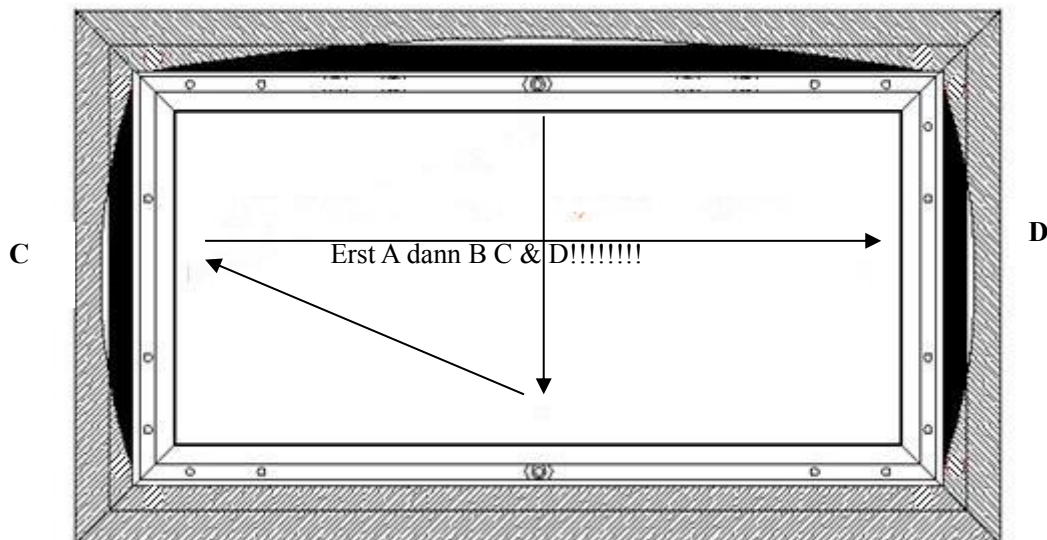


① → ②

Immer mit der Mitte
anfangen!! Erst 1, dann 2. usw.

Das Ganze auf allen 4 Seiten
wiederholen A, B, C, D

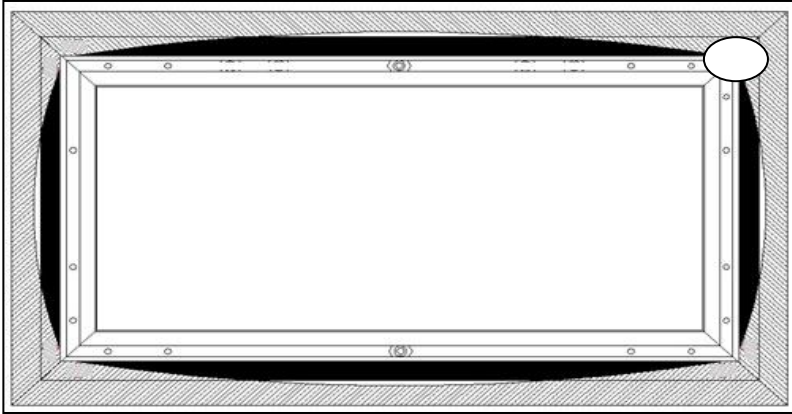
A



Leinwandtuch vom Rahmen lösen

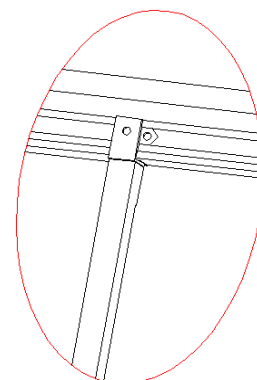
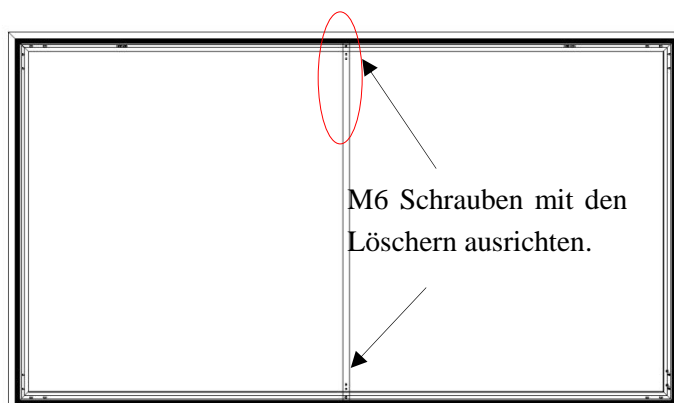
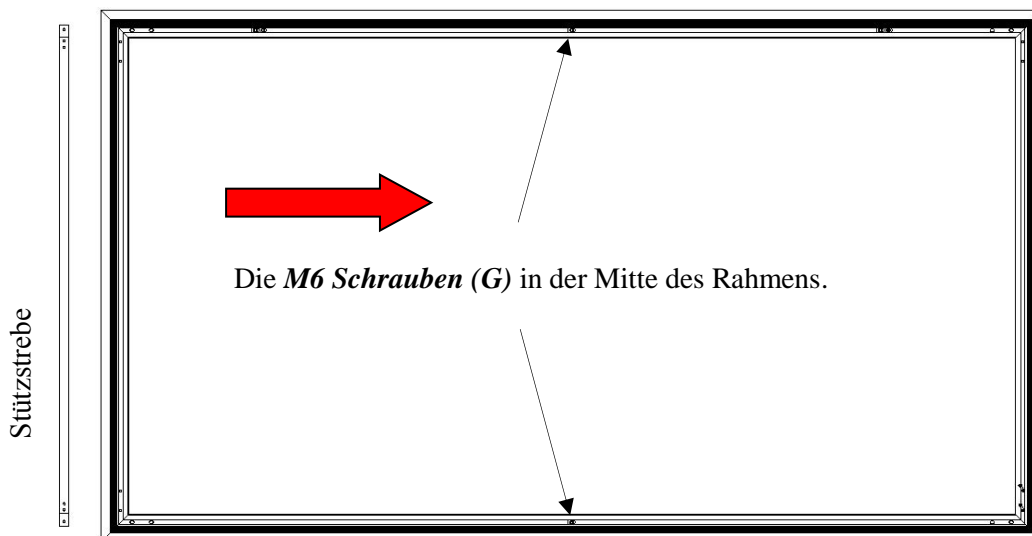
Folgen Sie den Schritten um das Leinwandmaterial wieder vom Rahmen zu lösen.

1. Das Klettband lösen.
2. Vorsichtig die Ecken, dann die 4 Seiten des Klettbandes lösen.



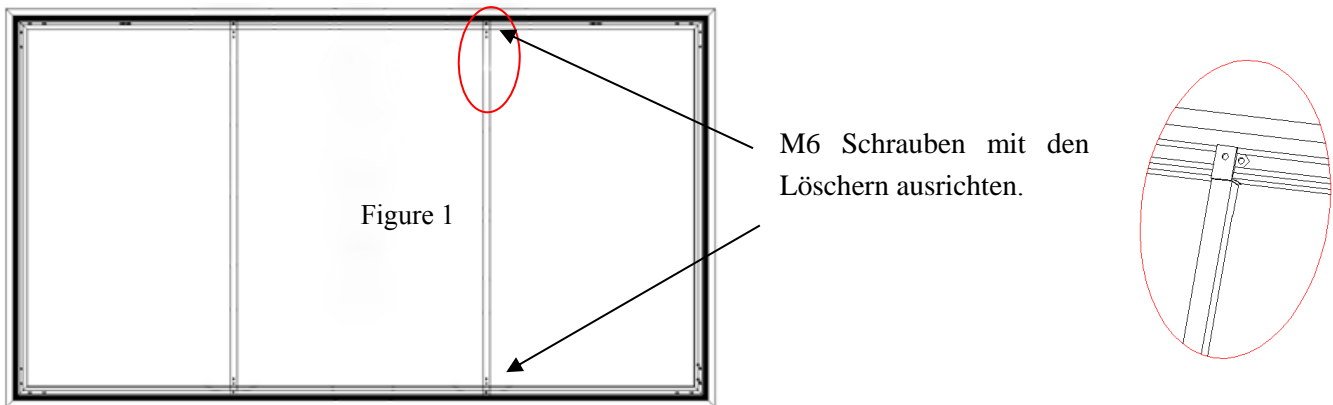
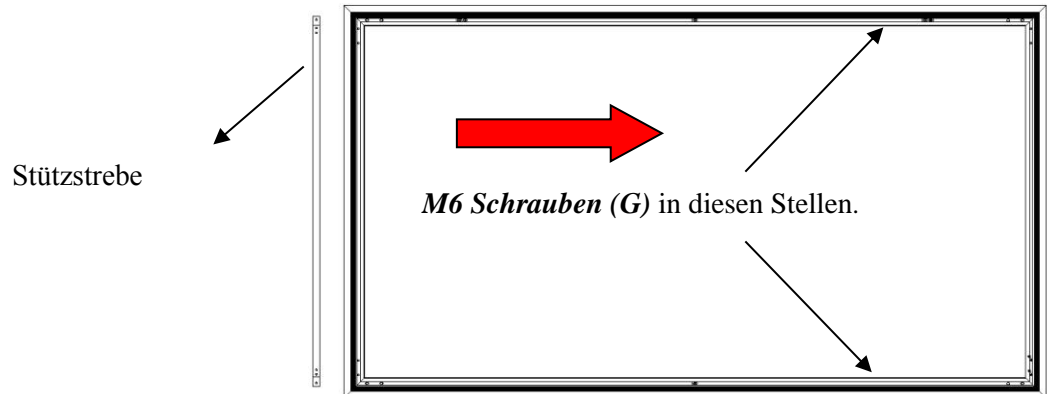
Stützstrebe (für Modelle < 135")

1. Die **Stützstrebe (E)** in der Mitte des Rahmens mit den **M6 Schrauben** verbinden. Dann mit den **M6x12 Schrauben befestigen**.



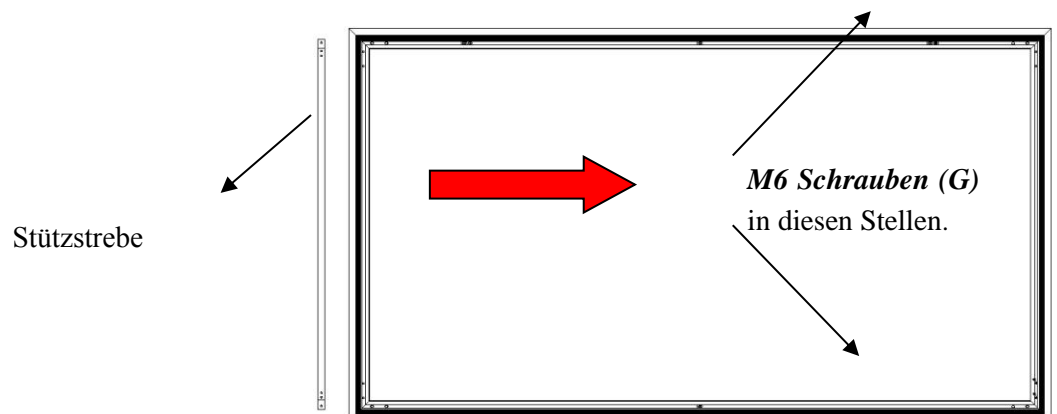
Stützstrebe (für Modelle 135"- 150")

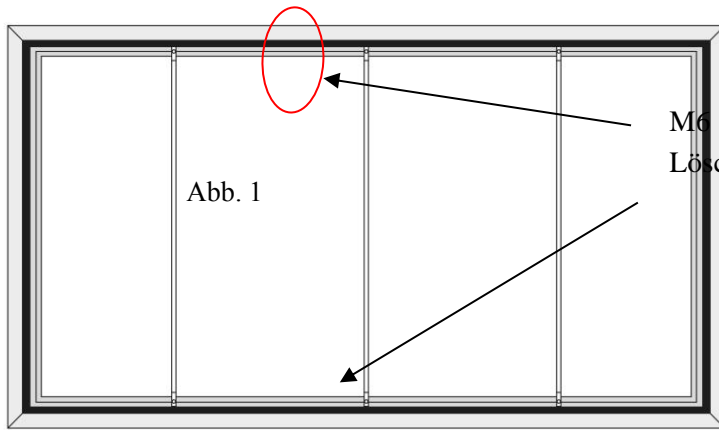
1. Die **Stützstrebe (E)** wie in der Abbildung mit den **M6 Schrauben** verbinden (jeweils bei ca. 1/3 der gesamten Länge). Dann mit den **M6x12 Schrauben befestigen**.



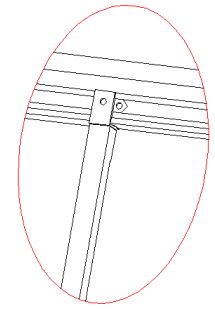
Stützstrebe (für Modelle 180"- 200")

2. Die **Stützstrebe (E)** wie in der Abbildung mit den **M6 Schrauben** verbinden (jeweils bei ca. 1/3 der gesamten Länge). Dann mit den **M6x12 Schrauben befestigen**.





M6 Schrauben mit den Löschern ausrichten.



1. Platzieren Sie die **Corner support bars (M)** sowie **M6 Schrauben** gemäß die Abbildung 2. Richten Sie die M6 Schrauben mit den Löschern aus und befestigen Sie die Corner support bars.

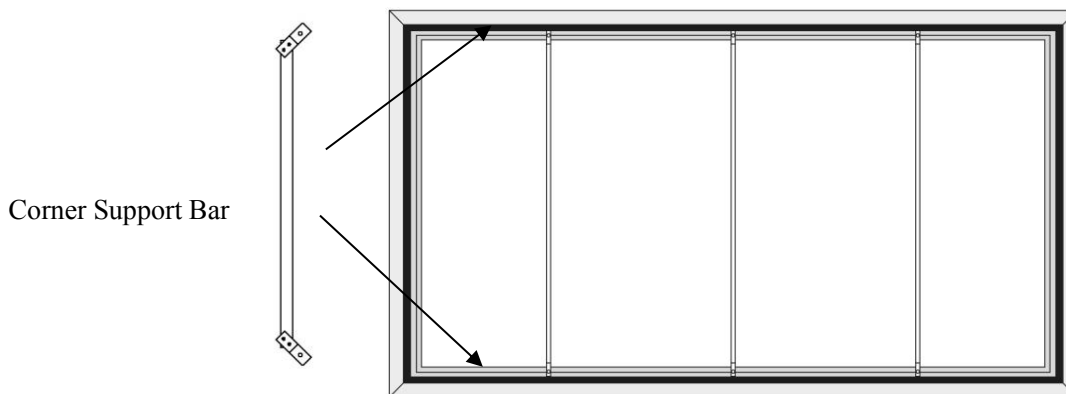
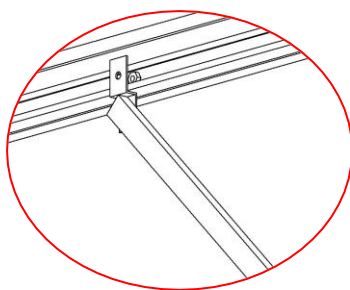
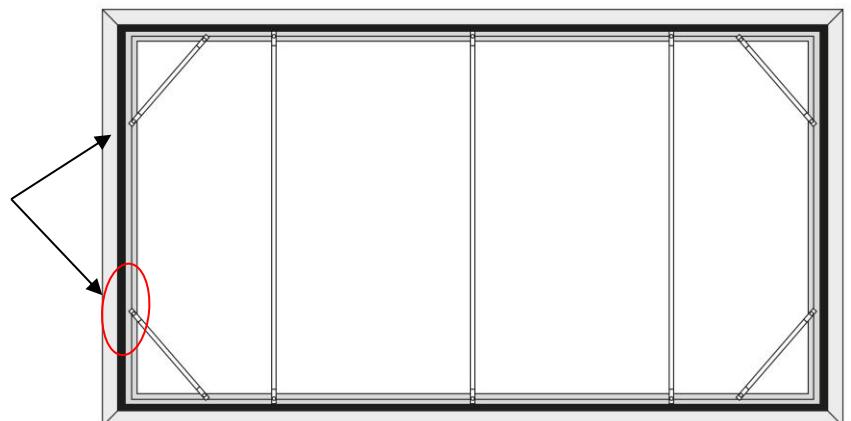


Abb. 2



M6 Schrauben mit den Löschern ausrichten.



Aluminium Steckrahmen: Installation

Alu Steckrahmen x6 pcs



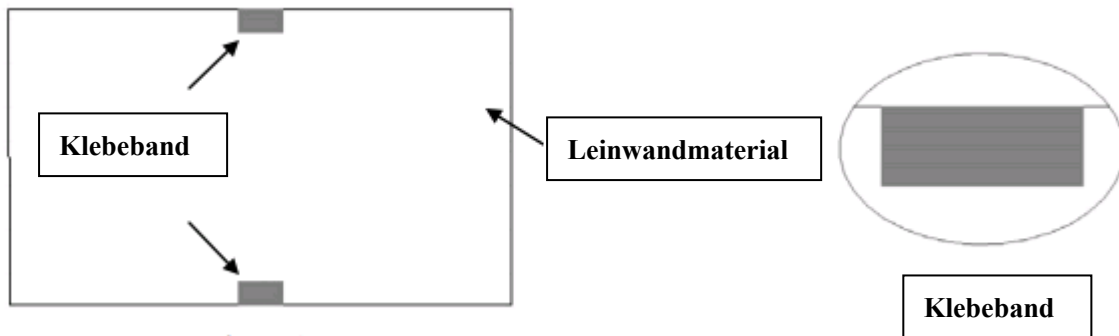
Eckhülle x4 pcs



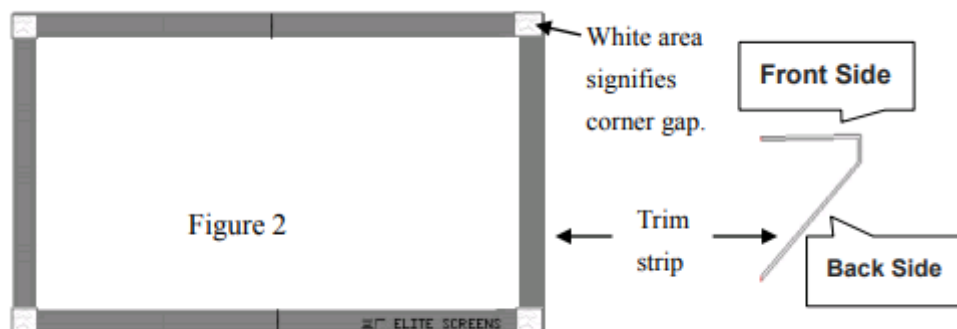
Schw. Klebeband 1 Set



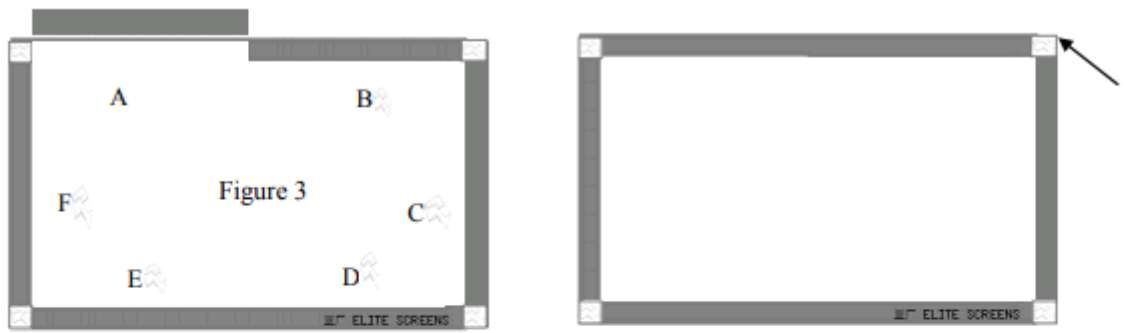
Das Klebeband kann verwendet werden, um eventuelle Lücke zwischen Steckrahmen Bauteile zu Schließen.



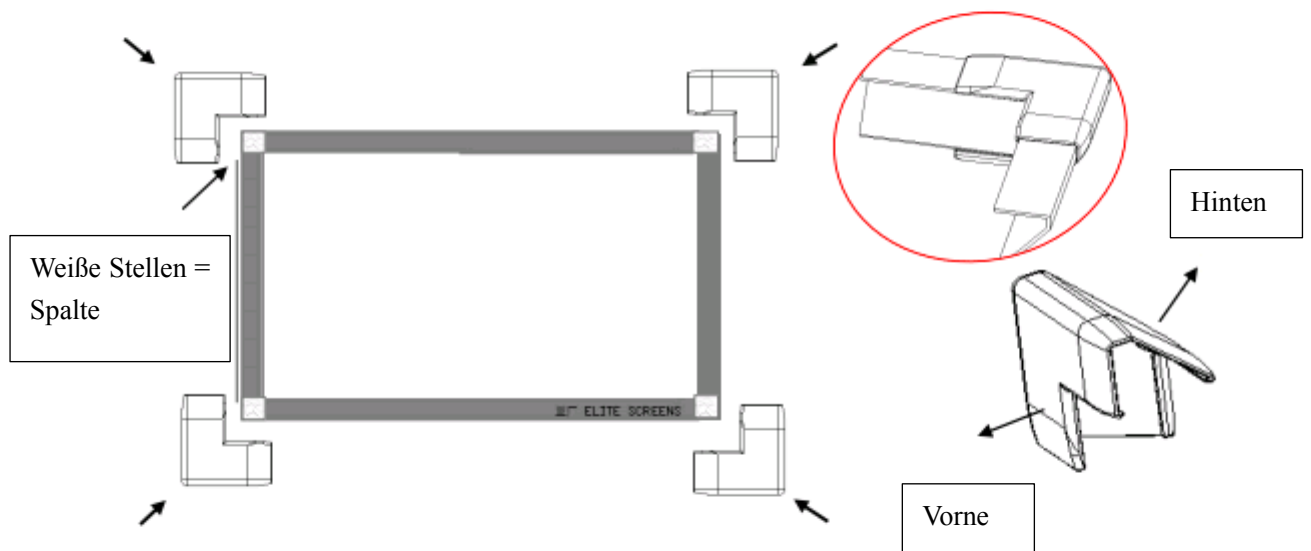
3. Stellen Sie die Steckrahmen (zuerst mit Klebestreifen) und verstellen Sie die, sodass keine Lücke entsteht zwischen die Steckrahmen. (Hinweis: das Elite Logo soll unten rechts platziert werden).



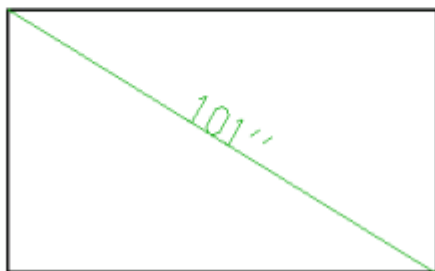
Entfernen Sie anschließend das Klebeband von dem Steckrahmen A. Folgen Sie denn mit den Teilen B-C-D-E-F.



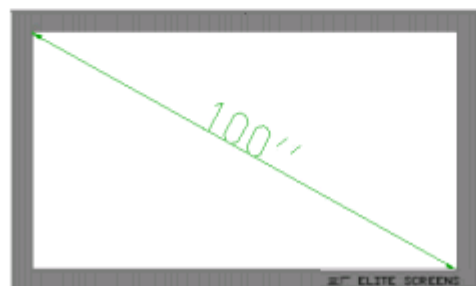
Befestigen Sie die Eckhüllen – Es sollte keine Lücke zwischen Rahmen und Hüllen entstehen.



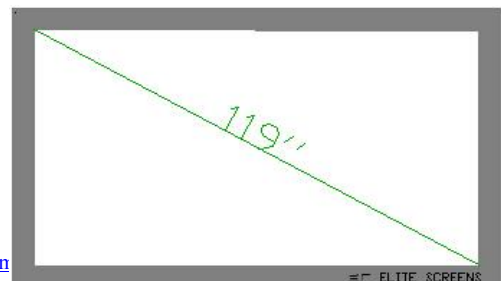
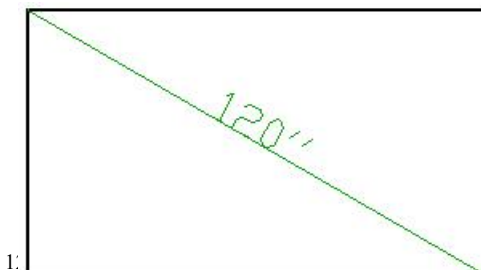
Vor der Installation



Nach der Installation



120" comparison



1:

www.elitescreens.com

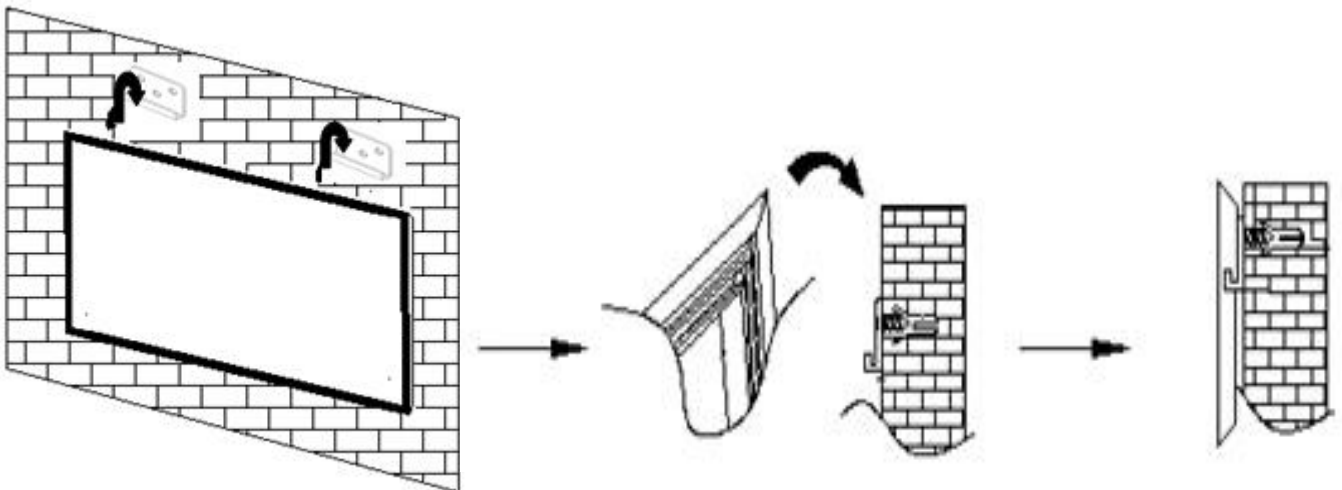
Before installing the trim strip

Installation

Hinweis:

Platzieren Sie die Leinwand auf dem Boden. Schauen Sie nach unten. Wenn die Leinwand weiß erscheint, kann sie in dieser Richtung montiert werden. Wenn die Leinwand schwarz/grau erscheint, bitte drehen Sie die Leinwand und befestigen sie dann erst.

1. Suchen Sie eine geeignete Position an der Wand aus und markieren Sie die Stelle für die Halter.
2. Bohren Sie die entsprechenden Löcher.
3. Befestigen Sie die **Halter (F)**.
4. Den Rahmen in die Halter einhängen.
5. Sie können den Rahmen auf den Haltern nach rechts und links bewegen.



Weitere Informationen auf www.elitescreens.com