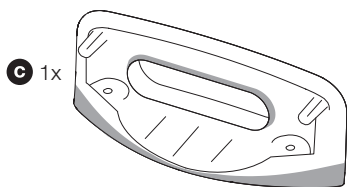
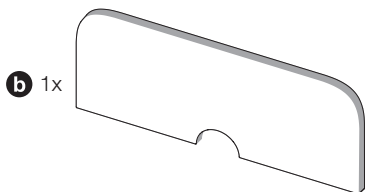
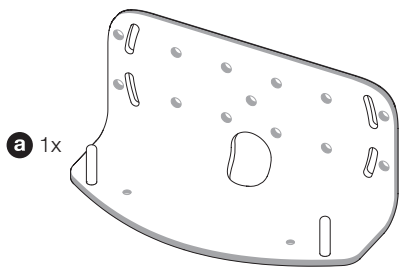
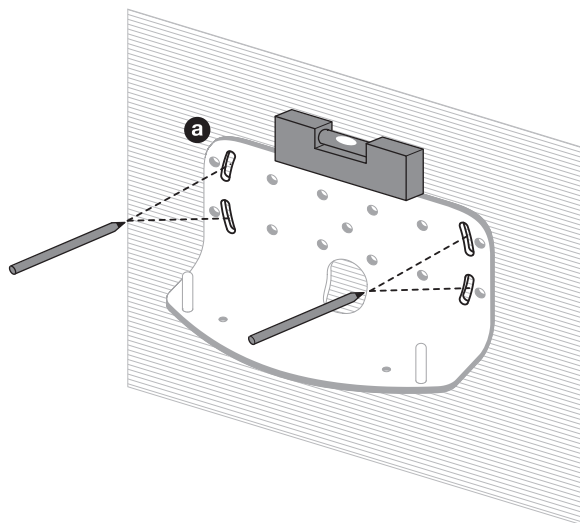


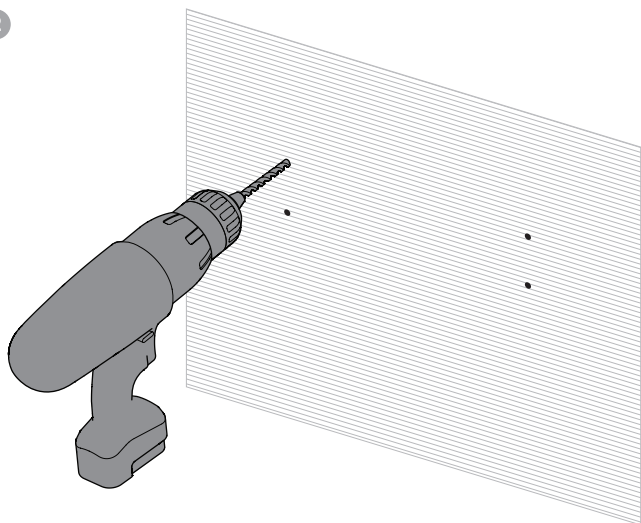
Zeppelin Wall Bracket Installation Instructions



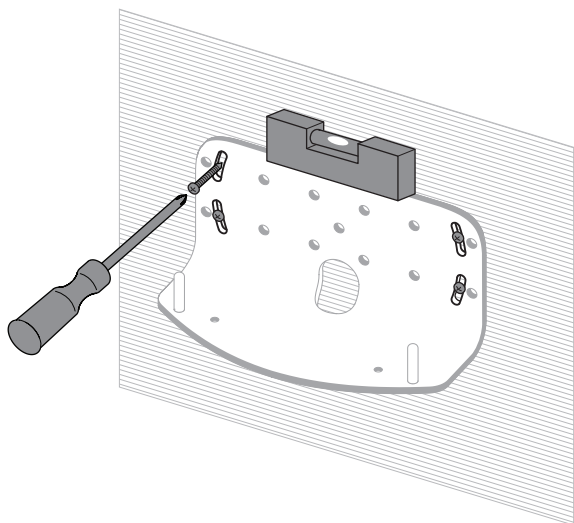
1



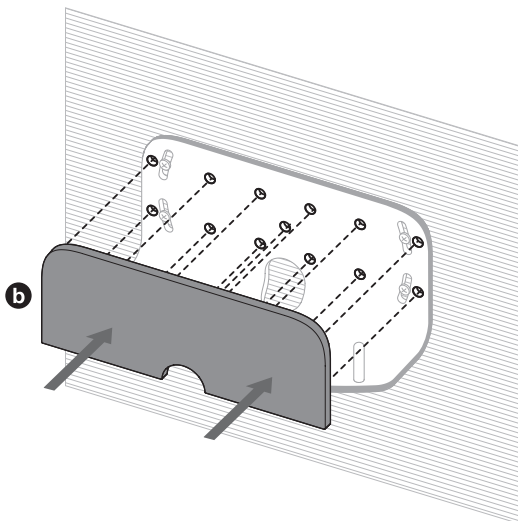
2



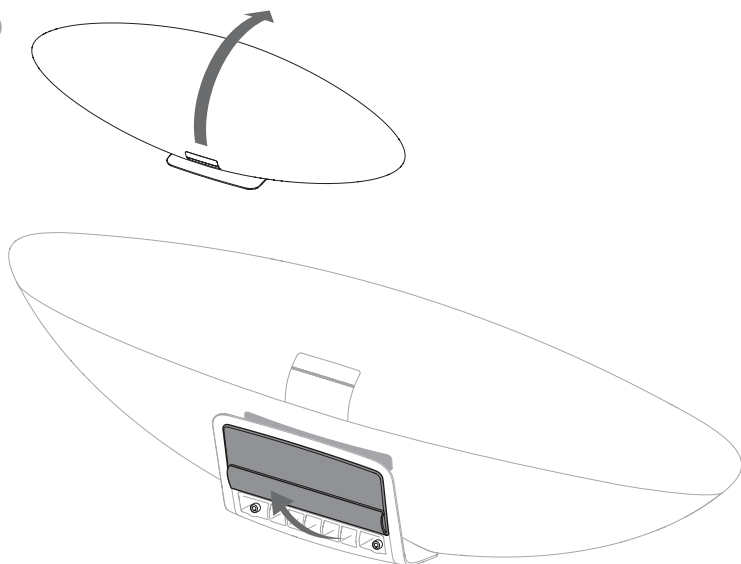
3



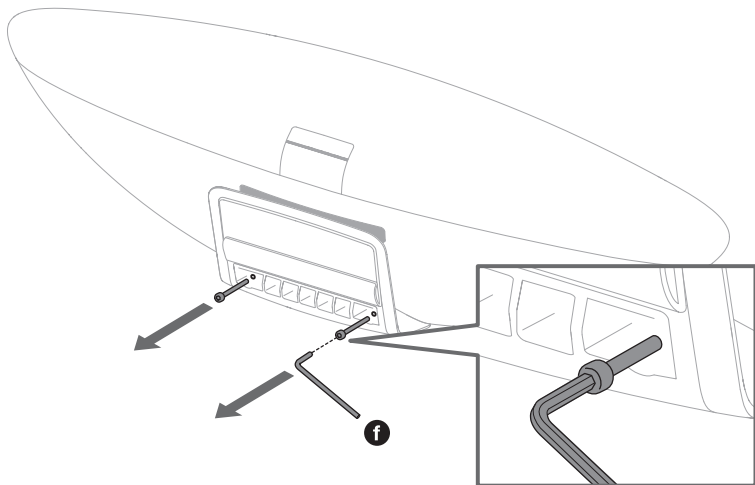
4



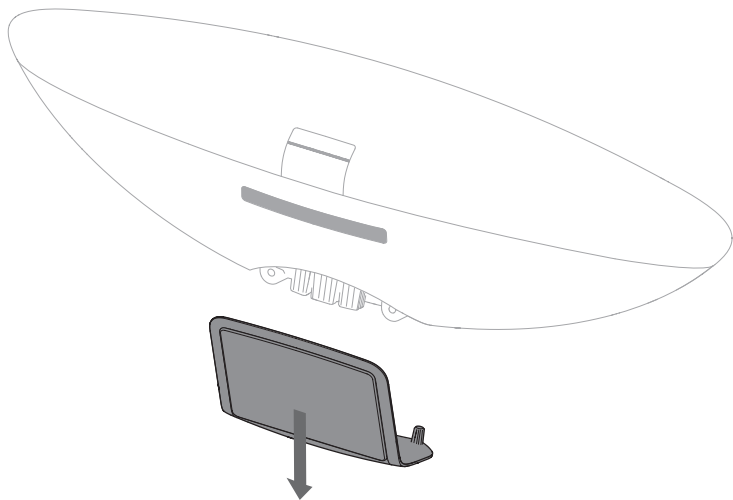
5



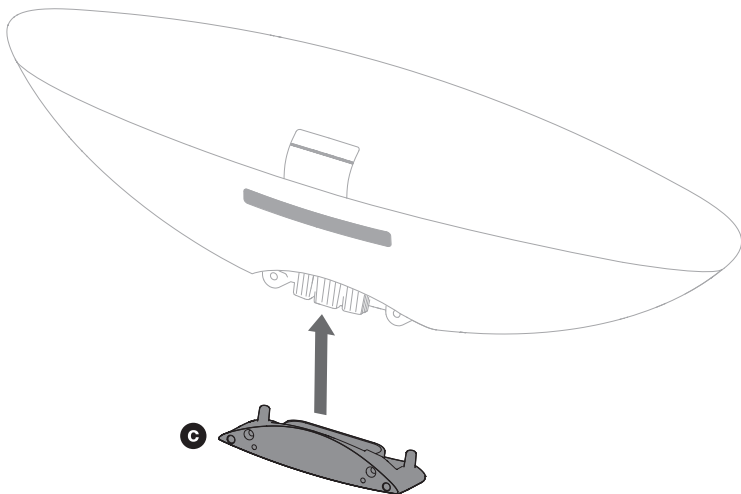
6



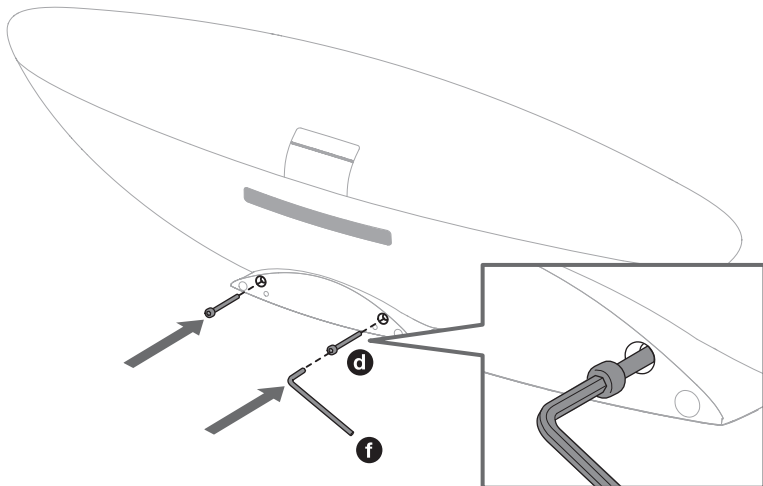
7



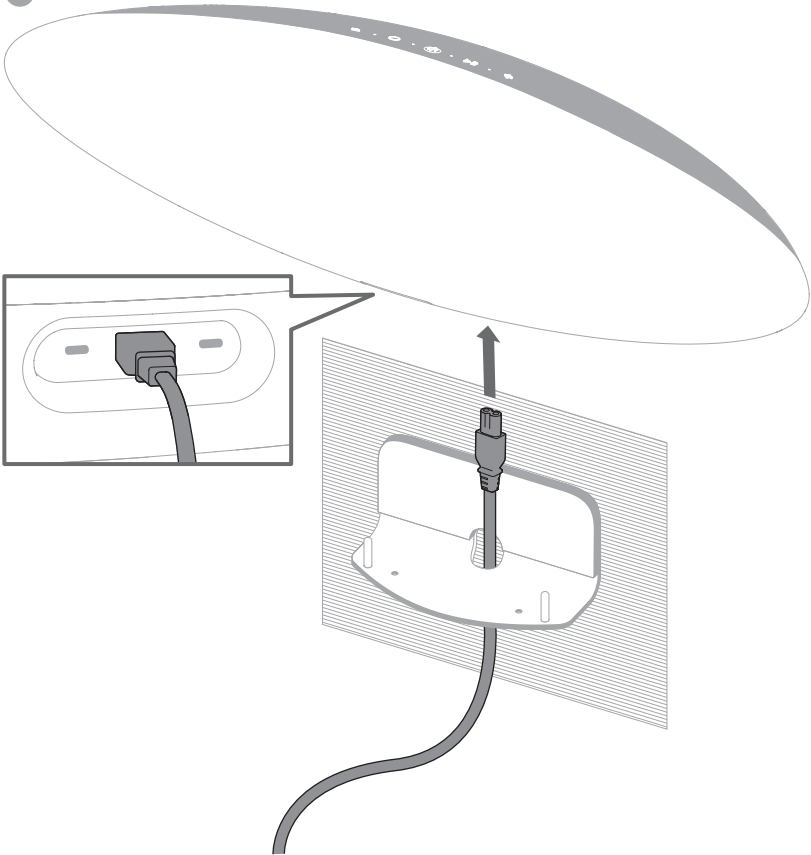
8



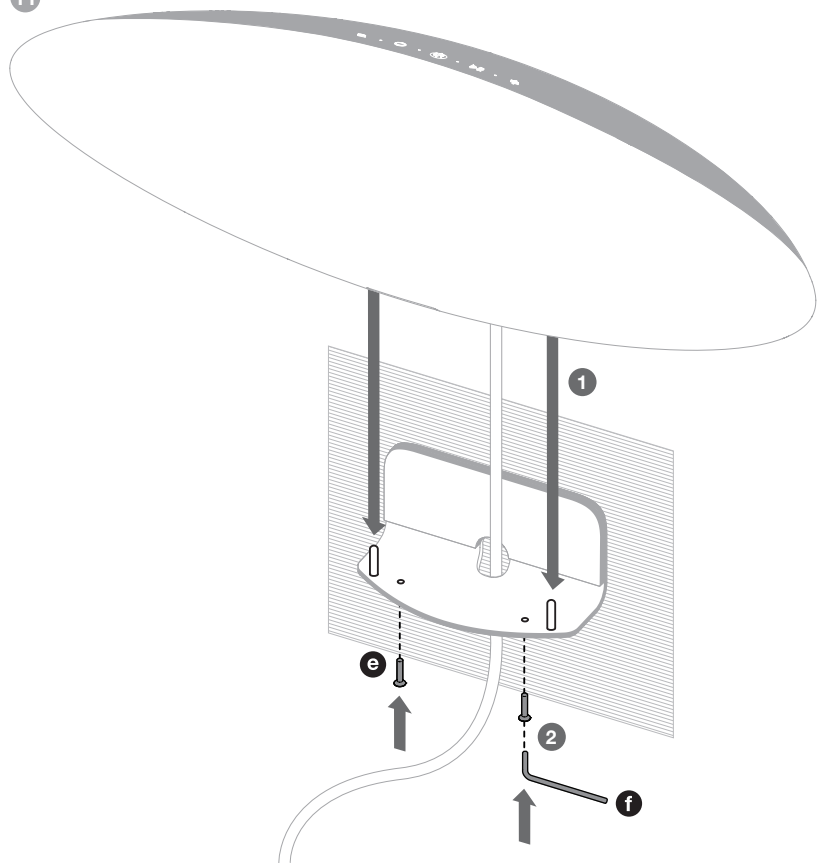
9



10



11



ENGLISH

As wall materials vary, screws for fixing to the wall are not included. If you have any doubt over fixing choice or your ability to attach the bracket securely you should engage specialist help. Bowers & Wilkins will not be held responsible for any damage or injury caused by insecure attachment of the bracket.

FRANÇAIS

Les matériaux composant les murs n'étant pas tous identiques, les vis de fixation ne sont pas fournies. En cas de doute sur le type de fixation à utiliser ou sur votre capacité à fixer le support en toute sécurité, consultez un spécialiste. Bowers & Wilkins décline toute responsabilité en cas de dommages ou de blessures causés par une mauvaise fixation du support.

DEUTSCH

Da Wandbaustoffe variieren, sind Schrauben zur Befestigung an der Wand nicht im Lieferumfang enthalten. Wenn Sie Zweifel hinsichtlich der Befestigungsweise oder Ihrer Fähigkeit haben, die Halterung sicher zu montieren, sollten Sie fachliche Hilfe in Anspruch nehmen. Bowers & Wilkins haftet nicht für Schäden oder Verletzungen, die durch unsichere Montage der Halterung verursacht werden.

ESPAÑOL

Como los materiales de las paredes varían, no se incluyen los tornillos para la fijación en la pared. Si tiene alguna duda sobre la elección de la fijación o sobre su capacidad para fijar el soporte de forma segura, deberá solicitar ayuda de un especialista. Bowers & Wilkins no se hace responsable de ningún daño o lesión causada por una fijación peligrosa del soporte.

PORTUGUÊS

Uma vez que os materiais de parede variam, os parafusos para fixação na parede não estão incluídos. Se duvidar da opção de fixação ou da sua capacidade de fixar o suporte em segurança, deve solicitar a ajuda de um especialista. A Bowers & Wilkins não será responsabilizada por quaisquer danos ou lesões resultantes da fixação instalada no suporte.

ITALIANO

Poiché i materiali delle pareti variano, le viti di fissaggio non sono incluse. In caso di dubbi sulla scelta del fissaggio o sulla capacità di fissare la staffa in modo sicuro, rivolgersi a uno specialista. Bowers & Wilkins non sarà ritenuta responsabile per eventuali danni o lesioni causati da un fissaggio non sicuro della staffa.

NEDERLANDS

Aangezien muurmateriële variëren, worden er geen schroeven voor muurbestijving meegeleverd. Als u niet zeker weet welke bestijgingsmiddelen u moet kiezen of hoe u de beugel moet bevestigen, dient u gespecialiseerde hulp in te schakelen. Bowers & Wilkins kan niet aansprakelijk worden gesteld voor schade of letsel veroorzaakt door niet goed bevestigde beugels.

ΕΛΛΗΝΙΚΑ

Καθώς τα υλικά των τοίχων ποικίλλουν, δεν παρέχονται βίδες για τη στερέωση στον τοίχο. Αν έχετε οποιαδήποτε αμφιβολία σχετικά με την επιλογή τρόπου στερέωσης ή τις ικανότητές σας να προσαρτηώσετε σταθερά το στήριγμα, θα πρέπει να ζητήσετε τη βοήθεια κάποιου ειδικού. Η Bowers & Wilkins δεν φέρει καμία ευθύνη για οποιαδήποτε ζημιά ή τραυματισμό που προκαλείται από ασταθή προσάρτηση του στηρίγματος.

РУССКИЙ

Поскольку существует много видов настенного покрытия, винты для крепления к стене не входят в комплект поставки. Если у вас возникают сомнения относительно правильного выбора крепежных деталей или возможности надежного крепления кронштейна, обратитесь за помощью к специалисту. Компания Bowers & Wilkins не несет ответственности за любой ущерб или травмы, возникшие в результате ненадежного крепления кронштейна.

ČESKY

Stěny bývají z různých materiálů, a proto šrouby k upevnění na stěnu nejsou součástí balení výrobku. Máte-li jakékoli pochybnosti týkající se způsobu připevnění nebo vašich schopností konzolu bezpečně připevnit, vyhledejte odbornou pomoc. Společnost Bowers & Wilkins nenese žádnou zodpovědnost za škody či zranění, jež mohou vzniknout nedostatečným připevněním konzoly.

SLOVENČINA

Materiály steny bývajú odlišné, preto skrutky na upevnenie steny nie sú súčasťou dodávky. Ak nemáte istotu, čo sa týka možnosti upevnenia alebo či dokážete konzolu bezpečne pripievať, požiadajte o pomoc odborníka. Spoločnosť Bowers & Wilkins nebude niesť zodpovednosť na žiadne škody ani zranenia spôsobené nedostatočne bezpečným pripievaním konzoly.

MAGYAR

Mivel a falak anyaga eltérő lehet, a falra rögzítéshez szükséges csavarok nem tartozékok. Amennyiben bizonytalan abban, hogy megfelelő rögzítőt választhat, vagy hogy biztonságosan rögzíteni tudja a konzolt, kérje szakértő segítségét. A Bowers & Wilkins nem vállal felelősséget semmilyen kárért vagy sérülésért, amely a fali konzol nem biztonságos rögzítéséből ered.

POLSKI

Ściana może być wykonana z różnych materiałów, dlatego śruby do mocowania nie są dołączone. W przypadku wątpliwości dotyczących wyboru mocowania lub umiejętności bezpiecznego zamocowania wspornika, należy zlecić to zadanie specjalście. Bowers & Wilkins nie odpowiada za jakiegokolwiek szkody lub obrażenia spowodowane nieprawidłowym zamocowaniem wspornika.

日本語

壁面の材質は様々なので、壁用固定ネジは付属していません。取り付け方法の選定に疑問がある場合や、ブラケットを確実に取り付けすることに不安がある場合は、専門の施工業者に依頼してください。Bowers & Wilkinsでは、ブラケットの取り付け方法の不備による破損やけがに対する一切の責任を負いかねます。

中文

由於牆壁物料有所差異，因此不包含用於固定到牆壁上的螺絲。若您對固定選擇或您牢固安裝支架的能力有任何疑問，應尋求專家幫助。Bowers & Wilkins 對於因支架安裝不牢固造成的任何損壞或傷害概不負責。

繁體中文

隨著牆壁材料的變化，不包括用於固定在牆壁上的螺絲。Bowers & Wilkins 對於由支架安裝不牢固造成的任何損壞或傷害概不負責。如果您對固定選擇或固定支架的能力有疑問，應尋求專家的幫助。

한국어

벽체 소재가 다양하므로, 벽 고정 나사는 포함되어 있지 않습니다. 고정 방법이나, 브래킷 부착 능력에 대해 의심이 드는 경우 전문가에게 도움을 요청해야 합니다. Bowers & Wilkins는 브래킷을 단순히 고정하지 않음으로 인해 발생하는 모든 피해 및 손해에 대해 책임지지 않습니다.

B&W Group Ltd
Dale Road
Worthing West Sussex
BN11 2BH England

EU Importer:
Bowers & Wilkins
Beemdstraat 11
5653 MA Eindhoven
The Netherlands

Copyright © B&W Group Ltd. E&OE



Pour en savoir plus :
www.quefairedemesdechets.fr

