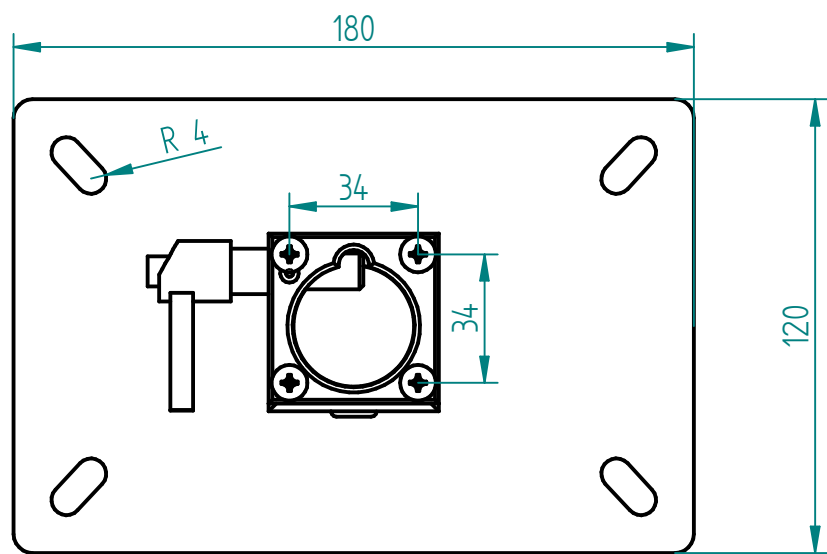
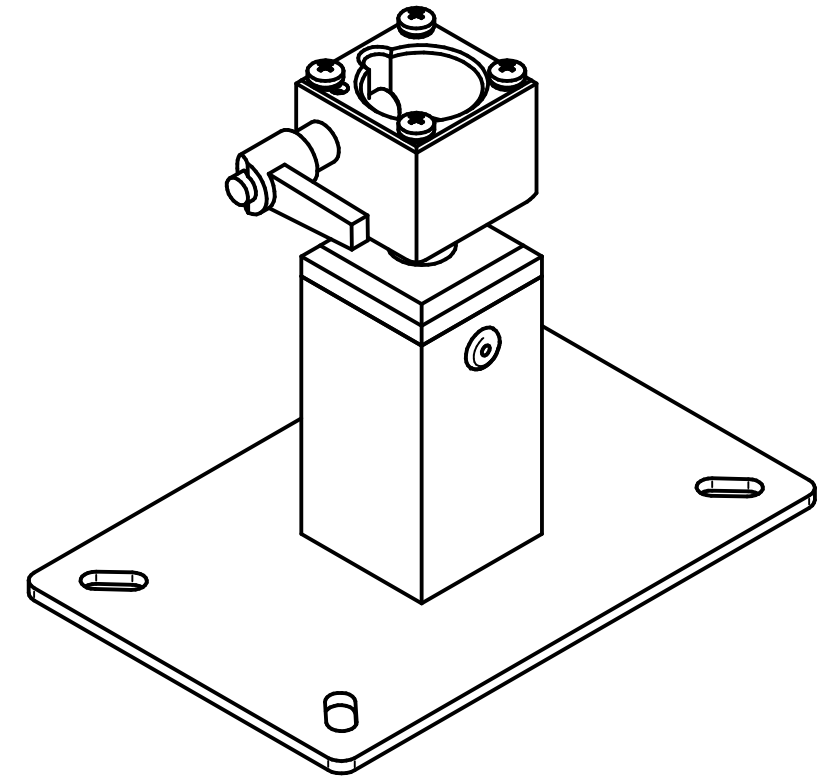
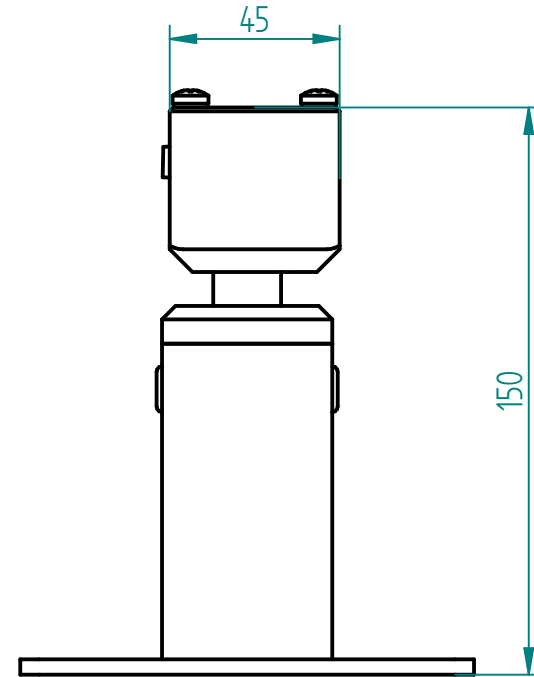
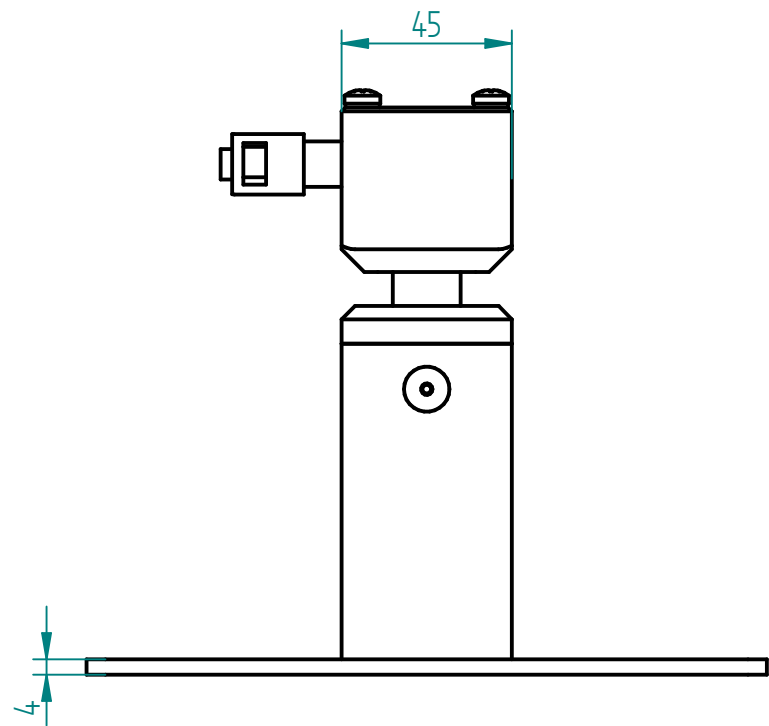
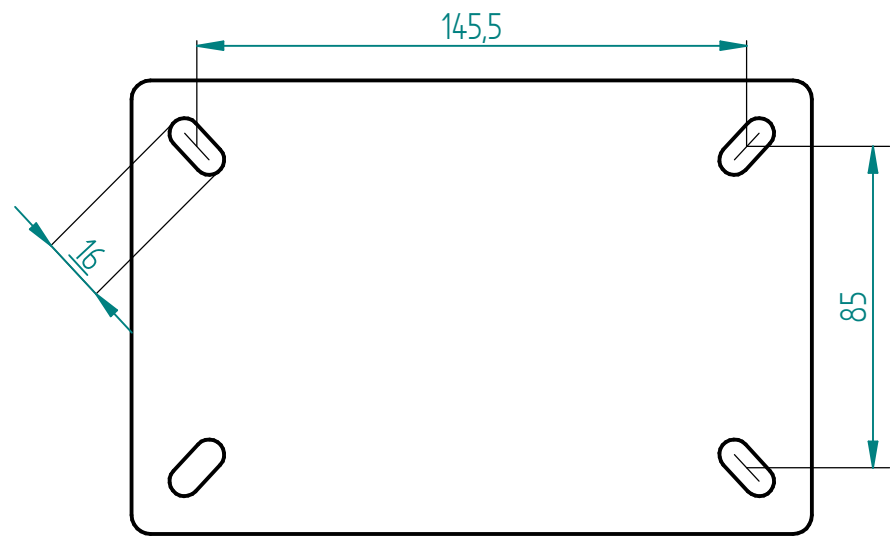
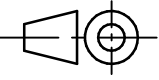


Schutzvermerk zur Beschränkung der Nutzung von Unterlagen nach DIN 34  
 "Weitergabe sowie Vervielfältigung dieser Unterlage, Verwertung und Mitteilung ihres Inhalts nicht gestattet, sowie nicht ausdrücklich zugestanden. Zuwiderhandlungen verpflichten zu Schadenersatz. Alle Rechte für den Fall der Patenterteilung oder Gebrauchsmuster-Eintragung vorbehalten."



(Verwendungsbereich)		(Zul.Abw.)	(Oberfläche)	Maßstab 1:5	1,100 kg
				(Werkstoff)	
		Datum	Name	(Benennung)	
		Bearb. 27.04.12	Schick	DH Standard 15cm feste Länge Kugelgelenk mit Klemmhebel	
		Gepr.			
		Norm			
				(Artikelnummer)	100035.1
					Blatt 1
					1
Zust.	Aenderung	Datum	Name	(Urspr.)	(Ers.f.)
					(Ers.d.)